

# 梅花触头系列



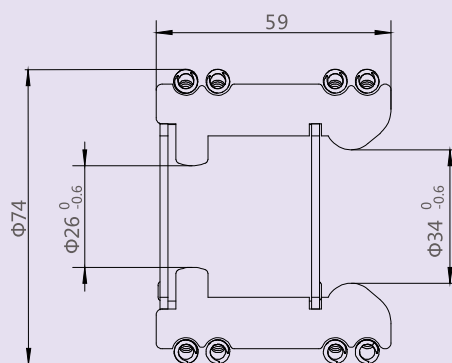
## 产品优点

- 环状弹簧压力均匀
- 采用进口无磁不锈钢材料，避免涡流
- 防变色处理，避免银层氧化脱落
- 静触头插入深度参考尺寸：35±2mm

GC5-630A捆绑式触头  
触片数量：12片(配Φ35mm静触头)



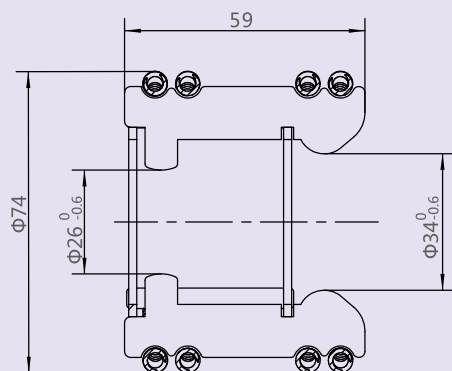
订货代码：15.2501.0268



GC5-630A捆绑式触头  
触片数量：24片(配Φ35mm静触头)



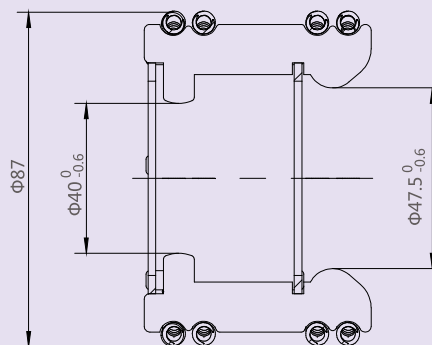
订货代码：15.7001.0221



GC5-1250A捆绑式触头  
触片数量：30片(配Φ49mm静触头)



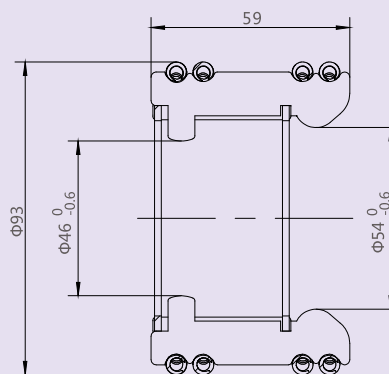
订货代码：15.7001.0222



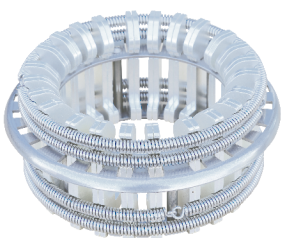
GC5-1600A捆绑式触头  
触片数量：36片(配Φ55mm静触头)



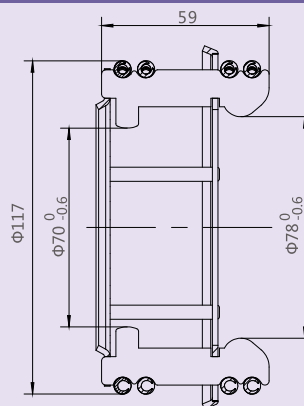
订货代码：15.7001.01006



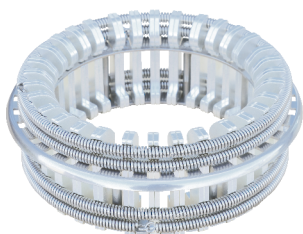
GC5-2000A捆绑式触头  
触片数量：48片(配Φ55mm静触头)



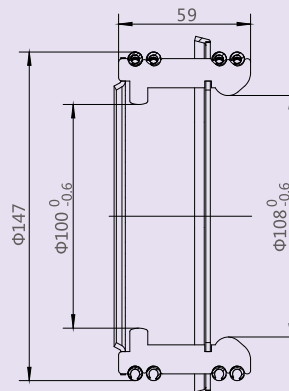
订货代码：15.7001.01063



GC5-3150A捆绑式触头  
触片数量：64片(配Φ109mm静触头)



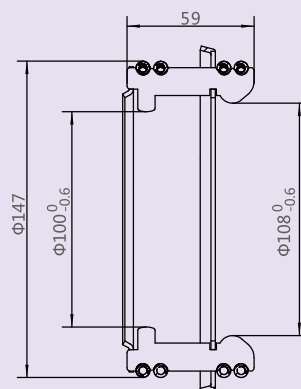
订货代码：15.7001.01064



## GC5-4000A捆绑式触头

触片数量：82片(配 $\Phi 109\text{mm}$ 静触头)

订货代码：15.7001.01072



## 附 订货须知

- 须注明产品型号、额定电流、片数及数量
- 须注明镀层厚度，我公司标准为  $3\ \mu\text{m}$
- 如有其它特殊要求，可与我公司销售部门联系