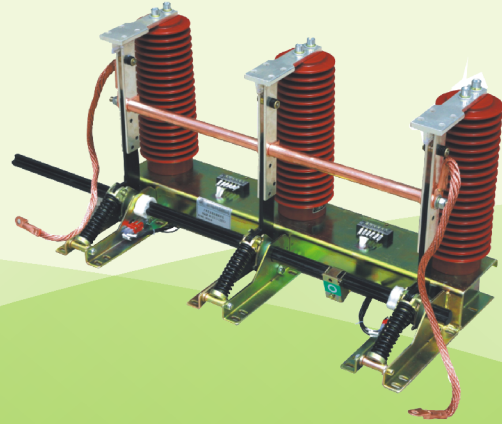


JN22B-40.5/31.5

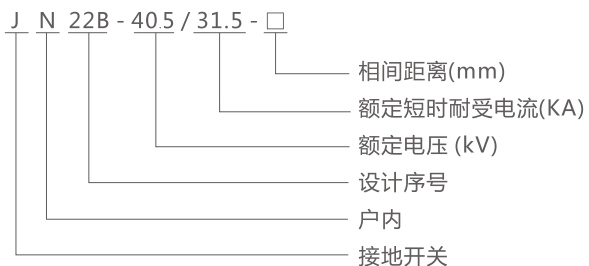
户内高压接地开关



1 概述

- 1.1 适用于三相交流、50(60)Hz，额定电压为40.5kV的电力系统
- 1.2 具有短路关合能力以保护开关设备内其它电气设备不受损坏
- 1.3 可配用于KYN61-40.5等中置式开关柜及各种环网柜
- 1.4 作为高压电器设备检修时接地保护作用
- 1.5 执行标准：
 - GB1985-2014《交流高压隔离开关和接地开关》
 - GB/T11022-2011《高压开关设备和控制设备标准的共用技术要求》
 - GB311.1-2012《高压输变电设备的绝缘配合》
 - DL/T486-2010《高压交流隔离开关和接地开关订货技术条件》

2 型号及其含义



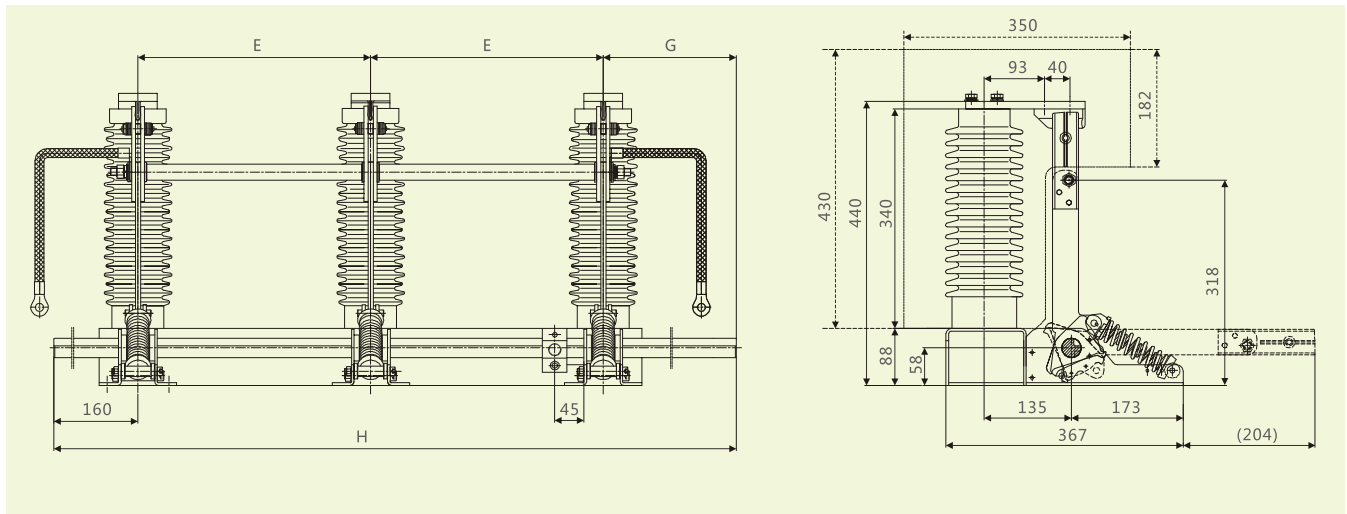
3 使用环境条件

- 周围空气温度：上限+40℃，下限-25℃
- 海拔高度：不超过1000米
- 湿度条件：日相对湿度平均值不超过95%，月平均值不大于90%
- 地震烈度：不超过8级
- 污秽等级：Ⅱ级

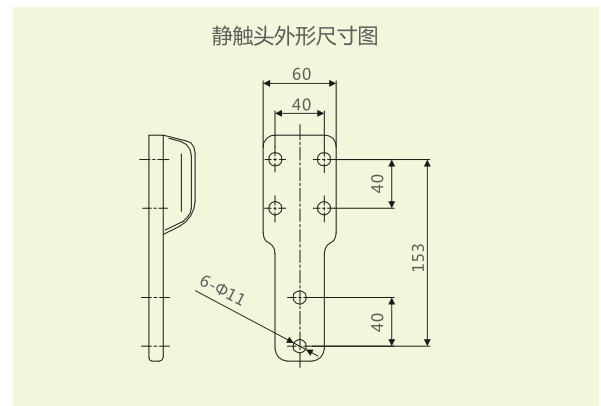
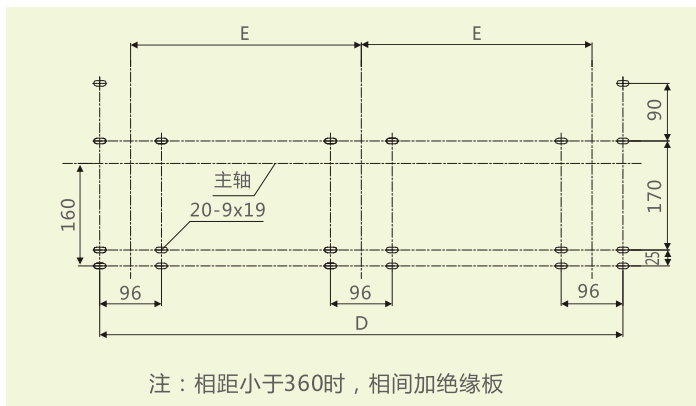
4 主要技术参数

项目	单位	参数		
额定电压	kV	40.5		
额定短时耐受电流	kA	31.5		
额定短路持续时间	S	4		
额定短路关合电流	kA	80		
额定峰值耐受电流	kA	80		
额定绝缘水平	1min工频耐受电压	kV	相对地、相间	95
	雷电冲击耐受电压			185
机械寿命	次	3000		

5 外型及安装尺寸

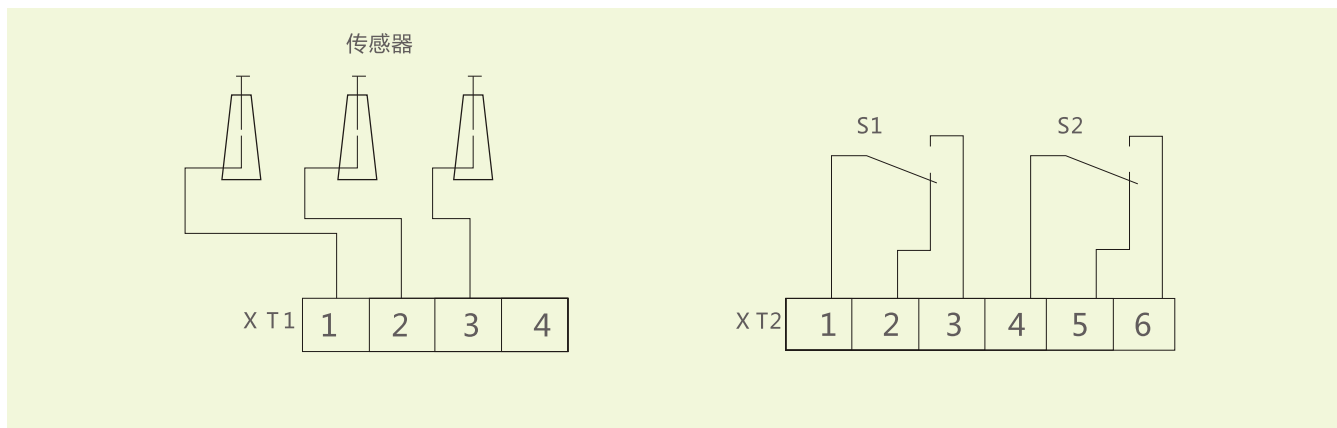


6 安装开孔图

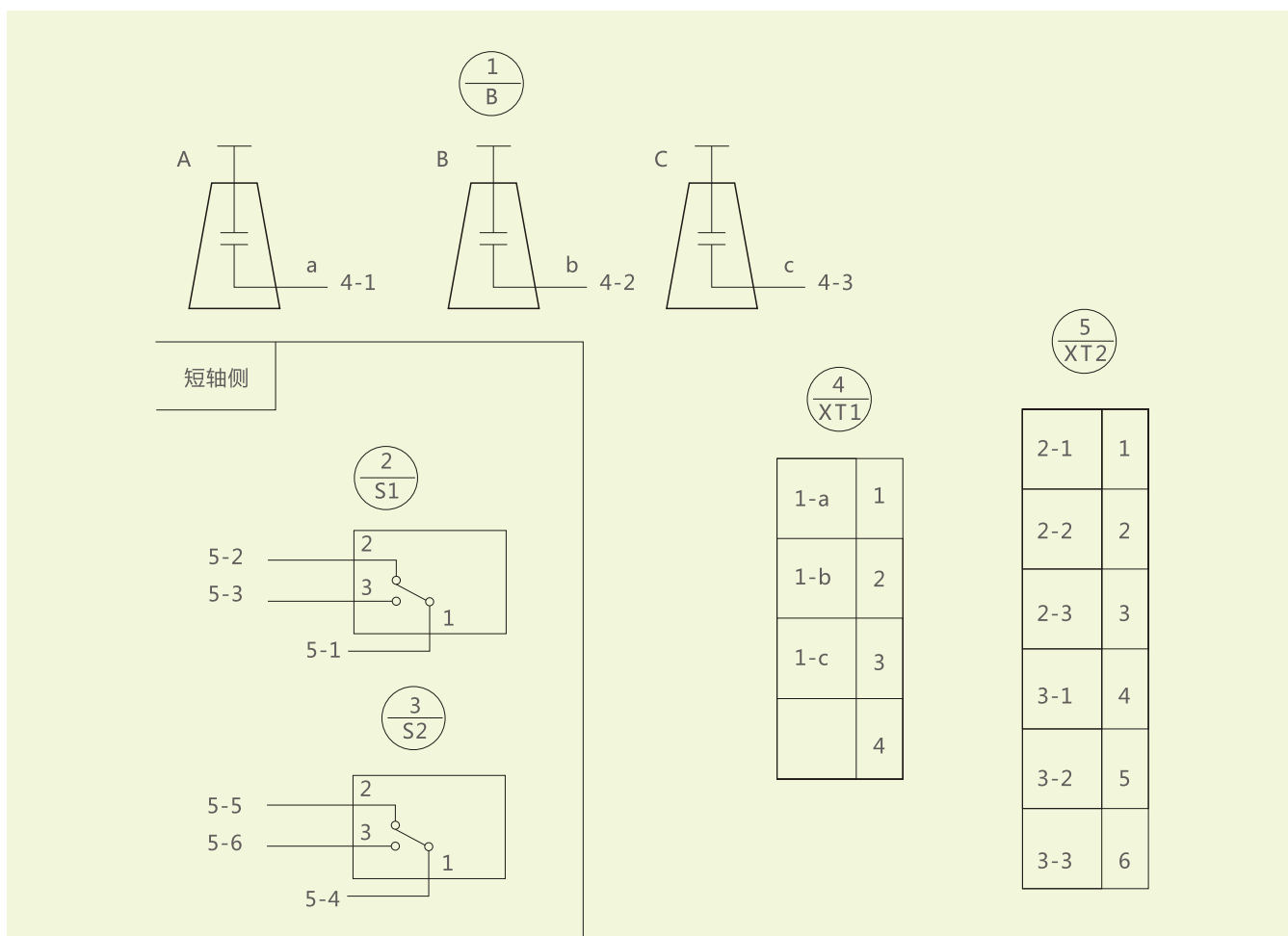


产品型号	E	G	H	D
JN22B-40.5/31.5-280	280	290	1010	656
JN22B-40.5/31.5-300	300	340	1100	696
JN22B-40.5/31.5-350	350	340	1200	796
JN22B-40.5/31.5-360	360	320	1200	816
JN22B-40.5/31.5-400	400	340	1300	896

附1 原理图



附2 接线图



注：

- 1、我公司标配产品不带辅助开关，如需配置请注明数量，并标明辅助开关、传感器是否需引线到端子。
- 2、此图为我公司接地开关处于分闸状态下，二开二闭辅助开关原理及接线图。

附 订货须知

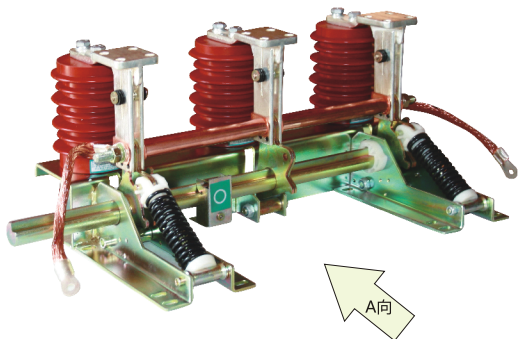
- 须注明产品型号、额定电压、相间距、热稳定电流、是否配带电显示装置及型号
- 须注明软连接长度是否需要加长。（标准配置的软连接长度L=240mm）
- 须注明辅助开关的数量、辅助开关是否需要引线到端子
- 须注明接地开关的左操和右操方向

因接地开关的左操作和右操作各个生产厂家和用户往往标准不统一，易造成差错。

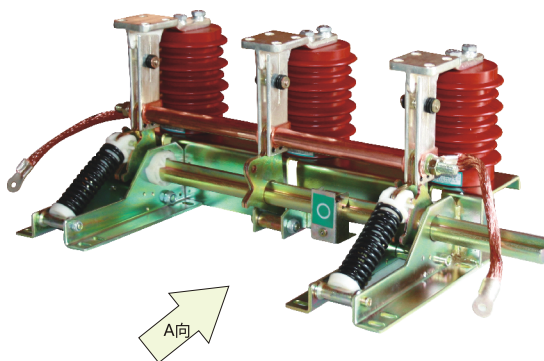
我公司一律规定如下：

- ① 从A向看产品绝缘子在上边，动刀片在下边，此时主轴在左手边的就是左操作接地开关，见图（1）
- ② 从A向看产品绝缘子在上边，动刀片在下边，此时主轴在右手边的就是右操作接地开关，见图（2）

由于接地开关可以任意方向安装，请用户仔细核对所需的接地开关操作方向，根据以上的说明和图（1）、图（2），选择所需的左操或右操接地开关。用户如有特殊要求，请与我公司联系确定详细规格。



图（1）左操作接地开关



图（2）右操作接地开关

公司名称		接地开关类型	常规型 <input type="checkbox"/> 试验型 <input type="checkbox"/> 高原型，海拔高度_____米 <input type="checkbox"/>
型号			
接地开关参数	额定电压kV	额定短时耐受电流	相距mm 数量
	12kV <input type="checkbox"/>	额定短时耐受电流 (4S) 31.5kA <input type="checkbox"/>	
	24kV <input type="checkbox"/>	额定短时耐受电流 (4S) 40KA <input type="checkbox"/>	
	40.5kV <input type="checkbox"/>	额定短时耐受电流 (4S) 50kA <input type="checkbox"/>	
操作方式	手动 <input type="checkbox"/> 电动 <input type="checkbox"/> 控制电压_____ 控制盒型号_____	安装方式见附图选择	
分合指示牌观察方式	开关装于柜中，分合牌：前视 <input type="checkbox"/> 后视 <input type="checkbox"/> 开关装于柜后，分合牌：前视 <input type="checkbox"/> 后视 <input type="checkbox"/>		
铭牌及出厂资料要求	中文版 <input type="checkbox"/> 英文版 <input type="checkbox"/> 中英文版 <input type="checkbox"/>		
可选配件	支撑绝缘件	传感器 <input type="checkbox"/> 绝缘子 <input type="checkbox"/> 是否一托二传感器 是 <input type="checkbox"/> 否 <input type="checkbox"/>	无 <input type="checkbox"/>
		带电显示器 提示型 <input type="checkbox"/> 强制型 <input type="checkbox"/> 型号 I型 <input type="checkbox"/> II型 <input type="checkbox"/> III型 <input type="checkbox"/>	无 <input type="checkbox"/>
	微动开关数量	_____开 _____闭 独立_____开 _____闭	无 <input type="checkbox"/>
	是否配传动配件	配拐臂 <input type="checkbox"/> 不配拐臂 <input type="checkbox"/> 配伞齿轮 <input type="checkbox"/> 双向 <input type="checkbox"/> 单向 <input type="checkbox"/> 不配伞齿轮 <input type="checkbox"/>	
	相间隔板	有 <input type="checkbox"/> 无 <input type="checkbox"/>	
	软连接长度是否更改	12kV标准安装孔距284mm <input type="checkbox"/> 加长 mm <input type="checkbox"/> 24kV标准安装孔距400mm <input type="checkbox"/> 加长 mm <input type="checkbox"/> 40.5kV标准安装孔距600mm <input type="checkbox"/> 加长 mm <input type="checkbox"/> 试验型专用软连接两安装孔480mm <input type="checkbox"/> 加长 mm <input type="checkbox"/>	
其他特殊要求：			
客户确认（签字/日期）：			

注：1、微动开关我公司标配不接线，如有特殊要求需注明。
 2、24kV和40.5kV接地开关没有40kA和50kA产品规格。