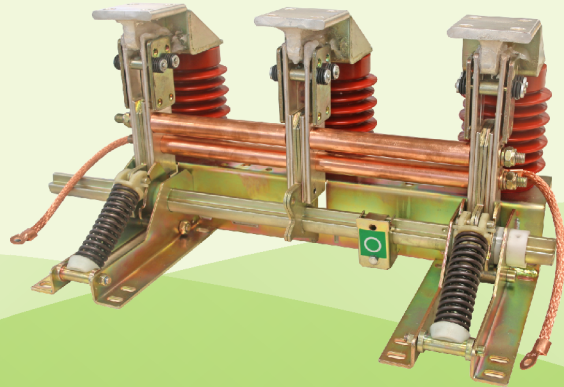


JN15-12/40

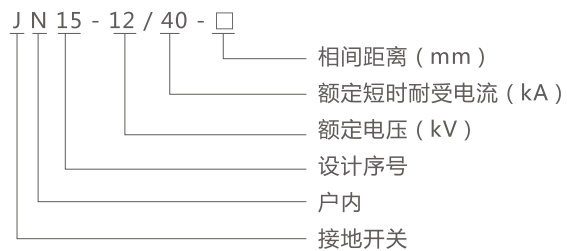
户内高压接地开关(分体式)



1 概述

- 1.1 适用于三相交流、50(60)Hz，额定电压为3.6-12kV的电力系统
- 1.2 具有短路关合能力以保护开关设备内其它电气设备不受损坏
- 1.3 可配用于KYN28-12等中置式开关柜及各种环网柜
- 1.4 作为高压电器设备检修时接地保护作用
- 1.5 执行标准：
 - GB1985-2014《交流高压隔离开关和接地开关》
 - GB/T11022-2011《高压开关设备和控制设备标准的共用技术要求》
 - GB311.1-2012《高压输变电设备的绝缘配合》
 - DL/T486-2010《高压交流隔离开关和接地开关订货技术条件》

2 型号及含义



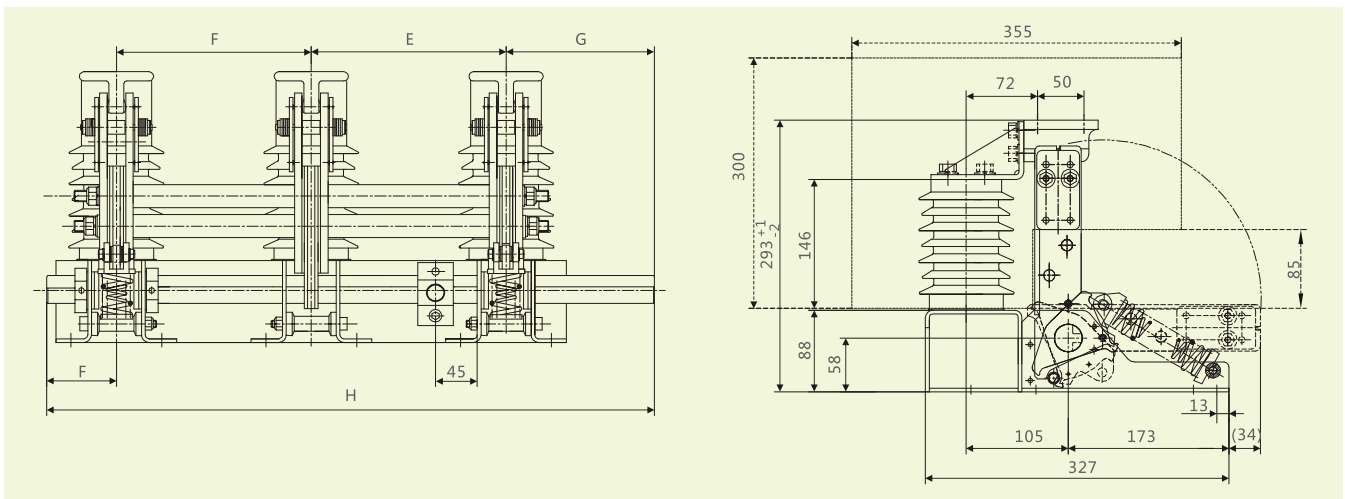
3 使用环境条件

- 周围空气温度：上限+40℃，下限-25℃
- 海拔高度：不超过1000米
- 湿度条件：日相对湿度平均值不超过95%，月平均值不大于90%
- 地震烈度：不超过8级
- 污秽等级：II级

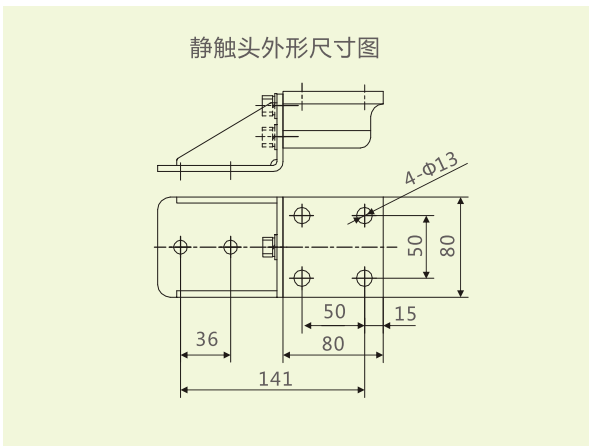
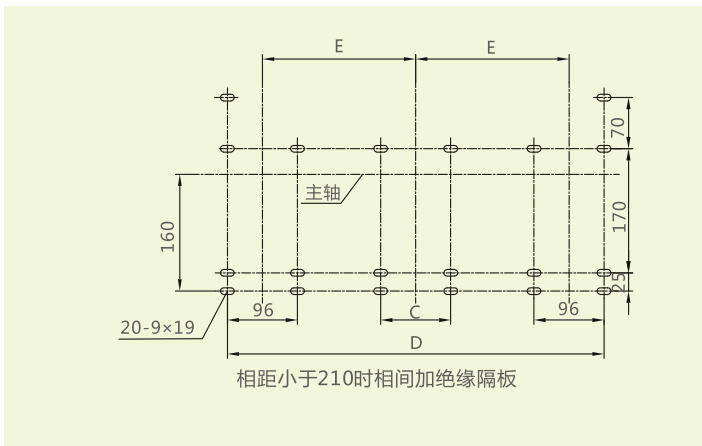
4 主要技术参数

项目	单位	参数		
额定电压	kV	12		
额定短时耐受电流	kA	40		
额定短路持续时间	S	4		
额定短路关合电流	kA	100		
额定峰值耐受电流	kA	100		
额定绝缘水平	1min工频耐受电压	kV	相对地、相间	42
	雷电冲击耐受电压			75
机械寿命	次	3000		

5 外形及安装尺寸



6 安装开孔图



产品型号	E	F	G	H	D	C
JN15-12/40-275	275	75	185	810	646.5	96
JN15-12/40-210	210	75	160	655	516	

公司名称		接地开关类型	常规型 <input type="checkbox"/>	试验型 <input type="checkbox"/>		
型号			高原型, 海拔高度_____米 <input type="checkbox"/>			
接地开关参数	额定电压kV	额定短时耐受电流		相距mm	数量	
	12kV <input type="checkbox"/>	额定短时耐受电流 (4S) 31.5kA <input type="checkbox"/>				
	24kV <input type="checkbox"/>	额定短时耐受电流 (4S) 40KA <input type="checkbox"/>				
	40.5kV <input type="checkbox"/>	额定短时耐受电流 (4S) 50kA <input type="checkbox"/>				
操作方式	手动 <input type="checkbox"/>	电动 <input type="checkbox"/>	控制电压_____	控制盒型号_____	安装方式见附图选择	
分合指示牌观察方式	开关装于柜中, 分合牌: 前视 <input type="checkbox"/> 后视 <input type="checkbox"/>			开关装于柜后, 分合牌: 前视 <input type="checkbox"/> 后视 <input type="checkbox"/>		
铭牌及出厂资料要求	中文版 <input type="checkbox"/> 英文版 <input type="checkbox"/> 中英文版 <input type="checkbox"/>					
可选配件	支撑绝缘件	传感器 <input type="checkbox"/> 绝缘子 <input type="checkbox"/>			无 <input type="checkbox"/>	
		是否一托二传感器	是 <input type="checkbox"/>	否 <input type="checkbox"/>		
	带电显示器	提示型 <input type="checkbox"/> 强制型 <input type="checkbox"/>			无 <input type="checkbox"/>	
		型号	I型 <input type="checkbox"/>	II型 <input type="checkbox"/> III型 <input type="checkbox"/>		
	微动开关数量	_____开_____闭	独立_____开_____闭	无 <input type="checkbox"/>		
	是否配传动配件	配拐臂 <input type="checkbox"/>	不配拐臂 <input type="checkbox"/>	配伞齿轮 <input type="checkbox"/>	双向 <input type="checkbox"/>	单向 <input type="checkbox"/>
相间隔板	有 <input type="checkbox"/>		无 <input type="checkbox"/>			
软连接长度是否更改	12kV标准安装孔距284mm <input type="checkbox"/>	加长 mm <input type="checkbox"/>	24kV标准安装孔距400mm <input type="checkbox"/>	加长 mm <input type="checkbox"/>	40.5kV标准安装孔距600mm <input type="checkbox"/>	
	试验型专用软连接两安装孔480mm <input type="checkbox"/>	加长 mm <input type="checkbox"/>				
其他特殊要求:						
客户确认 (签字/日期):						

注: 1、微动开关我公司标配不接线, 如有特殊要求需注明。
 2、24kV和40.5kV接地开关没有40kA和50kA产品规格。